



# inventas

---

---

Guidelines for bruk av litium batterier i fritidsbåt  
v / Torgeir Bråtane



# Guidelines for bruk av litium batterier i fritidsbåt

## Takk til følgende

- José Ventura, NMA
- Trond Roger Leirvåg, NMA
- Håkon Ingvaldsen, Farco
- Thomas Bjønness, Norboat
- Audun Askeland, Evoy

# Guidelines for bruk av litium batterier i fritidsbåt



## Bakgrunn

- Det eksisterer ikke ISO standard for bruk av Litium batterier i fritidsbåt
- Mange forespørsler fra båtbransjen
- Få eller ingen båtprodusenter leverer med Litium batterier som forbruksbank
- Litium batterier kommer i elektriske båter
- Det selges «tusenviis» av drop-inn batterier i Norge

## SAFETY INSTRUMENTS & REGULATIONS

# 1

REGULATIONS  
(CE-MARK)

Regulations of 15 January 2016 No. 35 on the manufacturing and the placing on the market of recreational craft and personal watercraft

Sjøfartsdirektoratet  
Norwegian Maritime Authority

# 2

STANDARDS  
(SMALL-CRAFT)

The ISO Technical Committee 188 on Small Crafts is responsible for the development of standards which shall serve as support of the regulations

NIS//NOR

# 3

RISK  
ANALYSES

Use of a structured and systematic methodology to enhance the protection of life, health, the marine environment and property

The preferred maritime administration

# Guidelines for bruk av litium batterier i fritidsbåt

## Hva gjør vi nå?

- Hva kan vi gjøre når vi mangler en standard?
- Oppstart ca 1,5 år siden
- Startet arbeidet med guidelines
- Gruppen engasjerte seg underveis i arbeidet med en ISO / TS 23625

Standards About us News Taking part Store

ISO

ICS > 47 > 47.080

# ISO/TS 23625:2021

## Small craft – Lithium-ion batteries

**ABSTRACT** [PREVIEW](#)

This document provides requirements and recommendations for the selection and installation of lithium-ion batteries for boats. It applies to lithium-ion batteries and to battery systems with a capacity greater than 600Ah, installed on small craft for providing power for general electrical loads and/or to electric propulsion systems. It is primarily intended for manufacturers and battery installers.

**GENERAL INFORMATION**

Status : Published      Publication date : 2021-03

Edition : 1      Number of pages : 9

Technical Committee : ISO/TC 188 Small craft

ICS : 47.080 Small craft

**BUY THIS STANDARD**

FORMAT	LANGUAGE
<input checked="" type="checkbox"/> PDF + EPUB	English
<input type="checkbox"/> PAPER	English

CHF **58** [BUY](#)

# Guidelines for bruk av litium batterier i fritidsbåt

## Hva finnes av regelverk

- ISO / TS 23625: 2021 Small craft Lithium-ion batteries (ble sluppet ut for noen dager siden)
- Small craft Electric propulsion system ISO 16315 : 2016
- Small craft Electrical system- Extra low voltage d.c installations ISO 10133: 2012





# Guidelines for bruk av Litium batteri i fritidsbåt

R00

Februar 2021

Jose Ventura, Sjøfartsdirektoratet  
Håkon Ingvaldsen, Farco  
Thomas N Bjønness, Norboat  
Torgeir Bråtane, Inventas  
Audun Magne Askeland, Evoy

## Guidelines for bruk av litium batterier i fritidsbåt

### Hva er Guidelins for bruk av litium batterier i fritidsbåt

- Danne grunnlag for en sikker installasjon av litium batterier
- Danne grunnlag for en god og tilstrekkelig dokumentasjon
- Være en praktisk veiledning ved installasjon av litium batterier

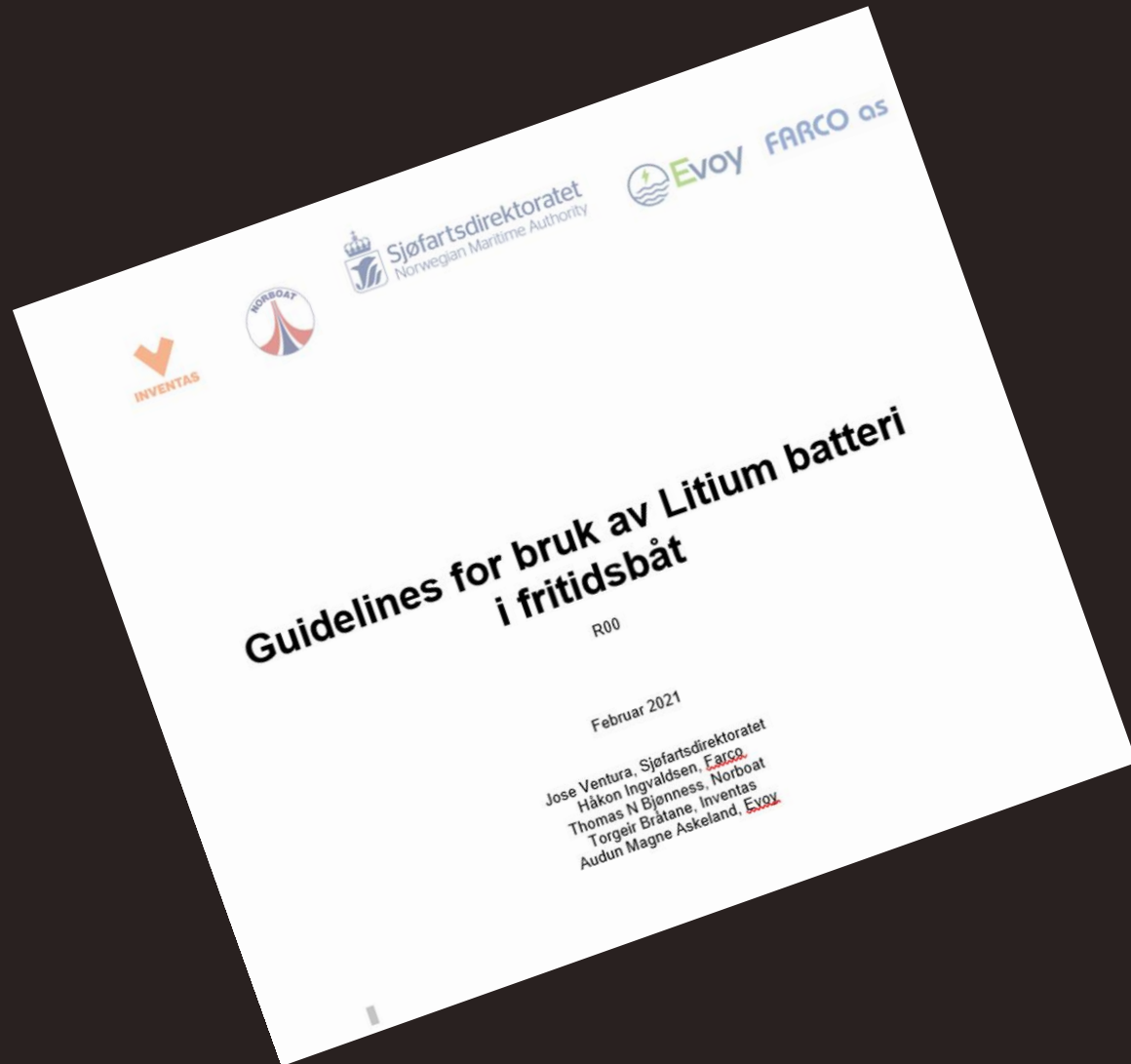
### Guidelines for hvem?

- Båtbyggere og importører
- Båtverksteder og andre som fortar reparasjon og ombygging
- Privatpersoner som selv bytter ut batterier i sin båt

# Guidelines for bruk av litium batterier i fritidsbåt

1. <u>Generell informasjon</u> .....	3
2. <u>Technical Specification ISO / TS 23625</u> .....	4
4. <u>Dokumentasjon</u> .....	5
<u>Risiko analyse</u> .....	6
<u>Sjekkliste</u> .....	9
3. <u>Praktiske eksempler på installasjon og komponenter</u> .....	10
4. <u>Generell informasjon om Litium batterier og lading</u> .....	13
<u>Terminologi og definisjoner</u> .....	13
<u>Batterityper</u> .....	13
<u>Farer med batterier</u> .....	14
<u>Lagring</u>	

# Guidelines for bruk av litium batterier i fritidsbåt



## Generell informasjon

- Grunnlaget for Guidelines
- Hvilke typer installasjoner gjelder dette for
- Andre viktige standarder
- Installasjon og installatør





Search

ISO/TS 23625:2021(en) x

## ISO/TS 23625:2021(en) Small craft — Lithium-ion batteries

### Table of contents

#### Foreword

- 1 Scope
- 2 Normative references
- 3 Terms and definitions
- 4 System design requirements
- 5 Safe operating limits
- 6 General lithium-ion battery installations
- 7 Fire protection and cell venting
- 8 Battery management system and testing
- 9 Manufacturer's safety information and operator's manual
- Annex A Battery thermal runaway
- Bibliography

# Guidelines for bruk av litium batterier i fritidsbåt

## ISO /TS 23625

- Lagt ut for noen få dager siden
- Ikke tilgjengelig hos Standard Norge enda

# Guidelines for bruk av litium batterier i fritidsbåt

## 4. Dokumentasjon

**Denne dokumentasjonen utarbeides ved bruk av Litium batterier:**

**Drop-inn installasjon i eksisterende båter**

1. Litiumbatterier brukt som forbruk og startbatterier
  - Dokumentasjon fra leverandør av batterier
  - Utfylt sjekkliste
  - Risikoanalyse
  
2. Litiumbatterier brukt som forbruk og startbatterier og til drivlinje
  - Dokumentasjon fra leverandør av batterier
  - Dokumentasjon fra leverandør av drivlinje
  - Utfylt sjekkliste
  - Risikoanalyse

**Nybygg**

1. Litiumbatterier brukt som forbruk og startbatterier
  - Dokumentasjon fra leverandør av batterier
  - Utfylt sjekkliste
  - Risikoanalyse
  
2. Litiumbatterier brukt som forbruk og startbatterier og til drivlinje
  - Dokumentasjon fra leverandør av batterier
  - Dokumentasjon fra leverandør av drivlinje
  - Utfylt sjekkliste
  - Risikoanalyse

# Guidelines for bruk av litium batterier i fritidsbåt

## RISIKODIAGRAM

		Type risiko:				Sannsynlighet				
		I:	II:	III:	IV:	1	2	3	4	5
		Liv og helse	Ytre Miljø	Økonomiske og materielle verdier	Omdømme og troverdighet / Interessenter	Lite sannsynlig	Mindre sannsynlig	Sannsynlig	Meget sannsynlig	Svært sannsynlig
						Sjker sjeldnere enn hvert 10. år	Mellom en gang hvert 5. år og en gang hvert 10. år.	Mellom en gang hvert år og en gang hvert 5. år.	Mellom en gang i måneden og en gang i året	En gang i måneden eller oftere.
Konsekvens	5	Mange alvorlig syke/skadde. Mulig tap av liv. Svært mange klager fra ansatte, besøkende. Kan kreve mobilisering av eksterne ressurser.	Irreversibel miljøskade	Driftstap eller skader over 2 MNOK. Nedetid > 14 dager	Rekrutteringsproblemer. Tap av nøkkelkompetanse. Svært alvorlig mediefokusering. Tapt omdømme hos kunder. Tap av kontrakter.	5	10	15	20	25
	4	Betydelig fysisk/psykisk skader/syke. Fare for tap av liv. Rammer nøkkelfunksjoner. Klager fra ansatte, besøkende.	Mulig irreversibel miljøskade	Driftstap eller skader fra 0,5 - 2 MNOK. Nedetid 7 - 14 dager	Stor oppmerksomhet fra nasjonale medier. Mulige rekrutteringsproblemer. Svekket omdømme hos kunder. Mulig tap av kontrakter.	4	8	12	16	20
	3	Alvorlig fysiske eller psykiske skade uten varige mén	Langvarig reversibel miljøskade eller enkeltutslipp	Driftstap eller skader fra 10.000 - 0,5 MNOK. Nedetid 1 - 7 dager	Mulig oppmerksomhet fra lokale medier. Usikkerhet hos kunder/market. Svak påvirkning på salg	3	6	9	12	16
	2	Få eller små fysiske eller psykiske skader / korte fravær	Kortvarig reversible miljøskade eller enkeltutslipp	Skader inntil kr. 10.000. Nedetid < 1 dag	Begrenset lokal oppmerksomhet. En viss usikkerhet hos kunder/market. Ikke merkbar påvirkning på salg	2	4	6	8	10
	1	Ingen fysiske eller psykisk skader	Ingen målbar miljøskade eller forurensning.	Ingen betydning	Ingen betydning	1	2	3	4	5



# Guidelines for bruk av litium batterier i fritidsbåt

## Innhold Sjekkliste

Del 1 Systemkontroll

Del 2 Montering

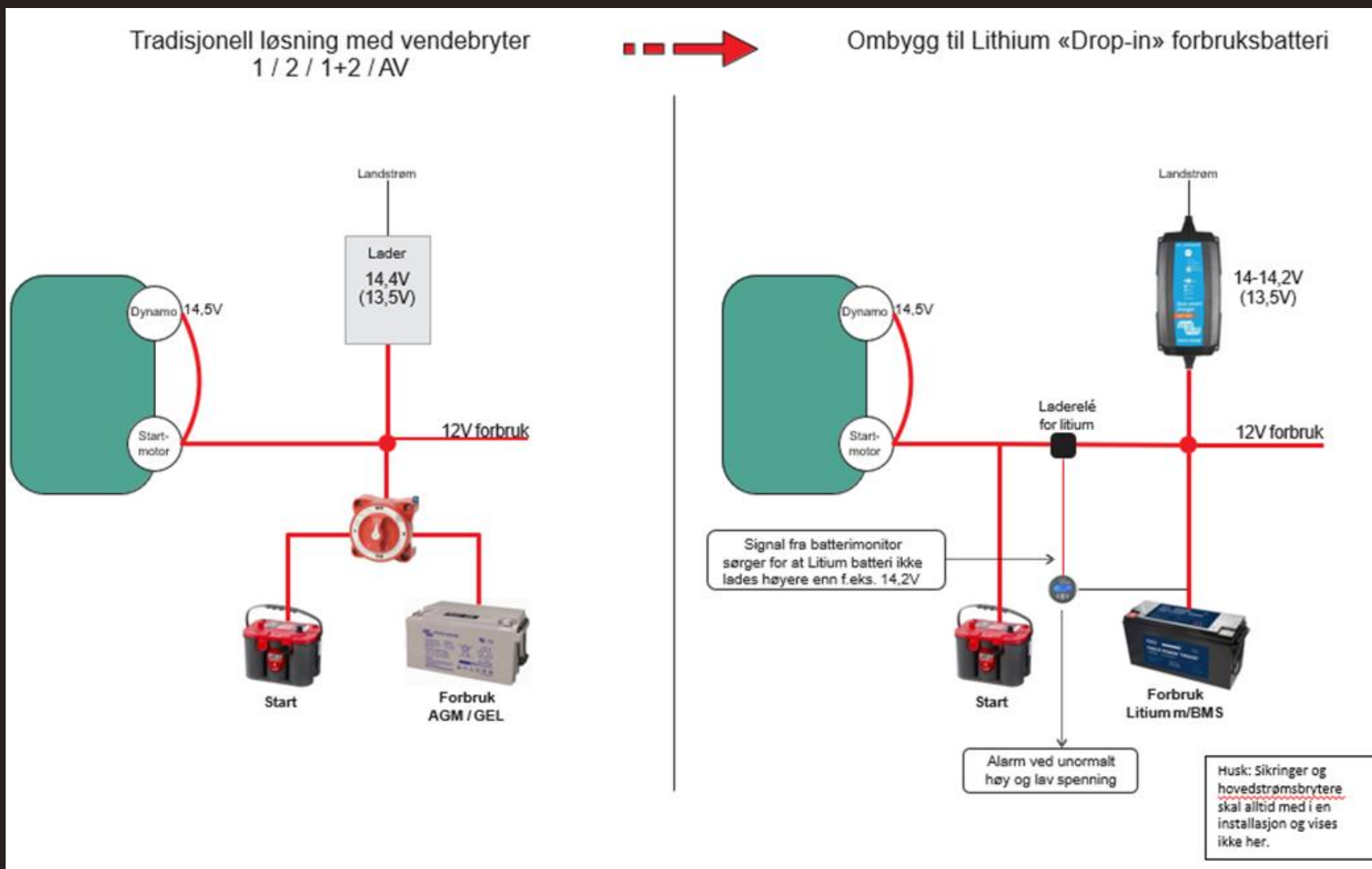
Del 3 Test under drift

Del 4 Vedlagt dokumentasjon

2.2.1 Montering		Båt type:		Målte verdier OK/NA		Sign.	
2.2			Årsmodell:				
			WIN/HIN /CIN kode:				
			Innstallatør:				
			Type innstasjon:				
			Batteritype/fabrikat				
Nr.	Del/system	Kontroll					
1.1.1	Systemkontroll	Foreligger dokumentasjon på på batterier					
1.2		Foreligger dokumentasjon for motor (som ladekilde)					
1.3		Foreligger dokumentasjon på landstrømslader					
1.4		Batterier har intern eller ekstern BMS					
1.5		Strømtrekk fra forbrukere er summert og i henhold til batterienes kapasitet					
1.6		Strømtrekk og maksbelastning fra startbatteri, ankervinsj, truster eller lignende er summert og i henhold til batterienes kapasitet					
1.7		Kabeltvernsnitt mellom batteri og infrastruktur er tilstrekkelig dimensjonert (EN/ISO 10133).					
1.8		Endret vekt/svingdepunkt som følge av ny innstallasjon av batterier er vurdert i forhold til stabilitet og krever ingen tiltak					
1.9		Endret vekt/svingdepunkt som følge av ny innstallasjon av batterier er vurdert i forhold til stabilitet og nødvendige tiltak og dokumentasjon er utarbeidet					
2.3							
2.4							
2.5							
2.6							
2.7							
2.8							
3.4							
3.5							
3.6							
3.7							
3.8							
4.1	Vedlagt dokumentasjon	Maks tillat					
4.2		Målt temperatur ved norm					
		Ute temepatur under test					
		Utfylt sjekkliste					
		Utfylt risiko analyse					

## Praktiske eksempler

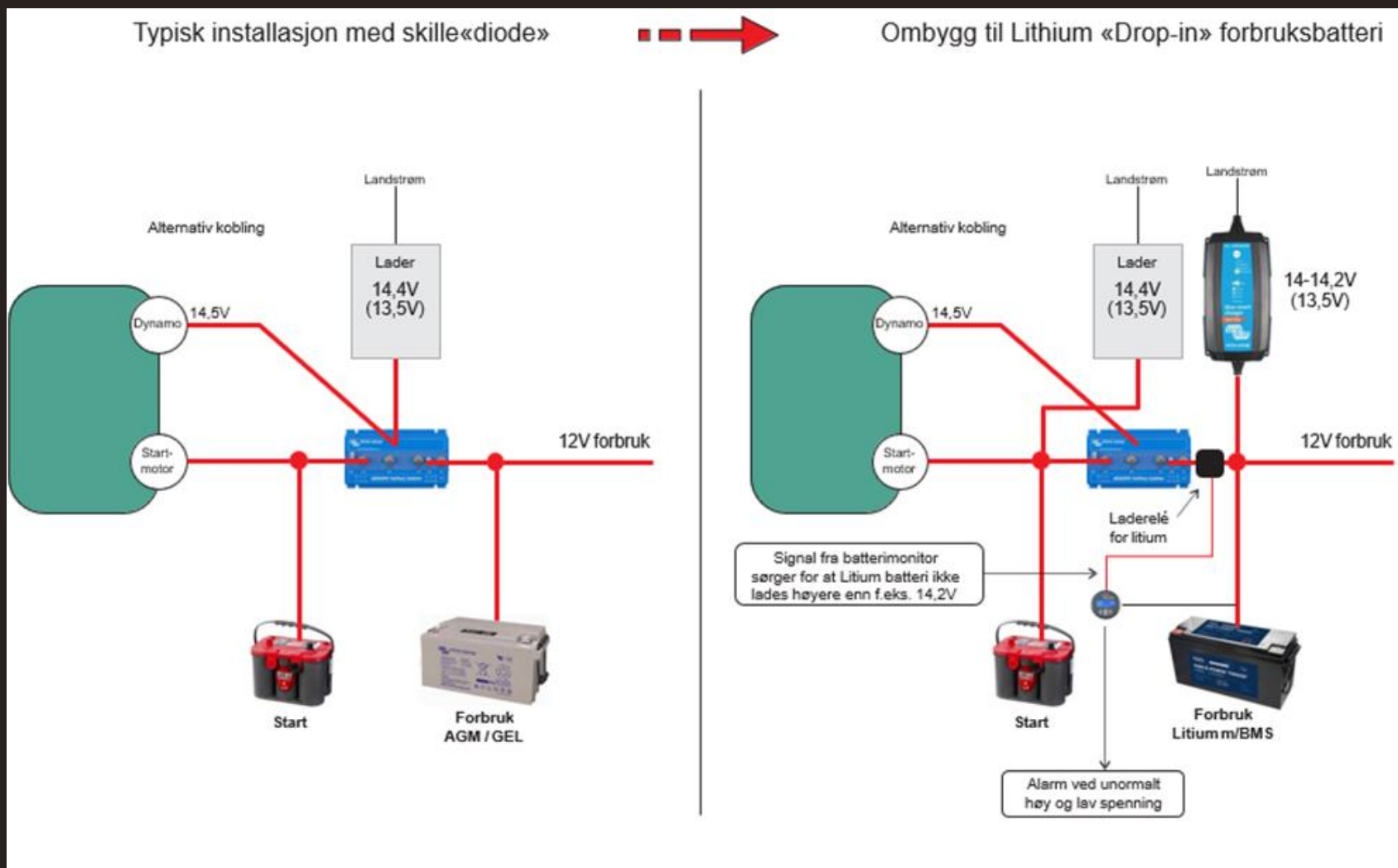
# Guidelines for bruk av litium batterier i fritidsbåt





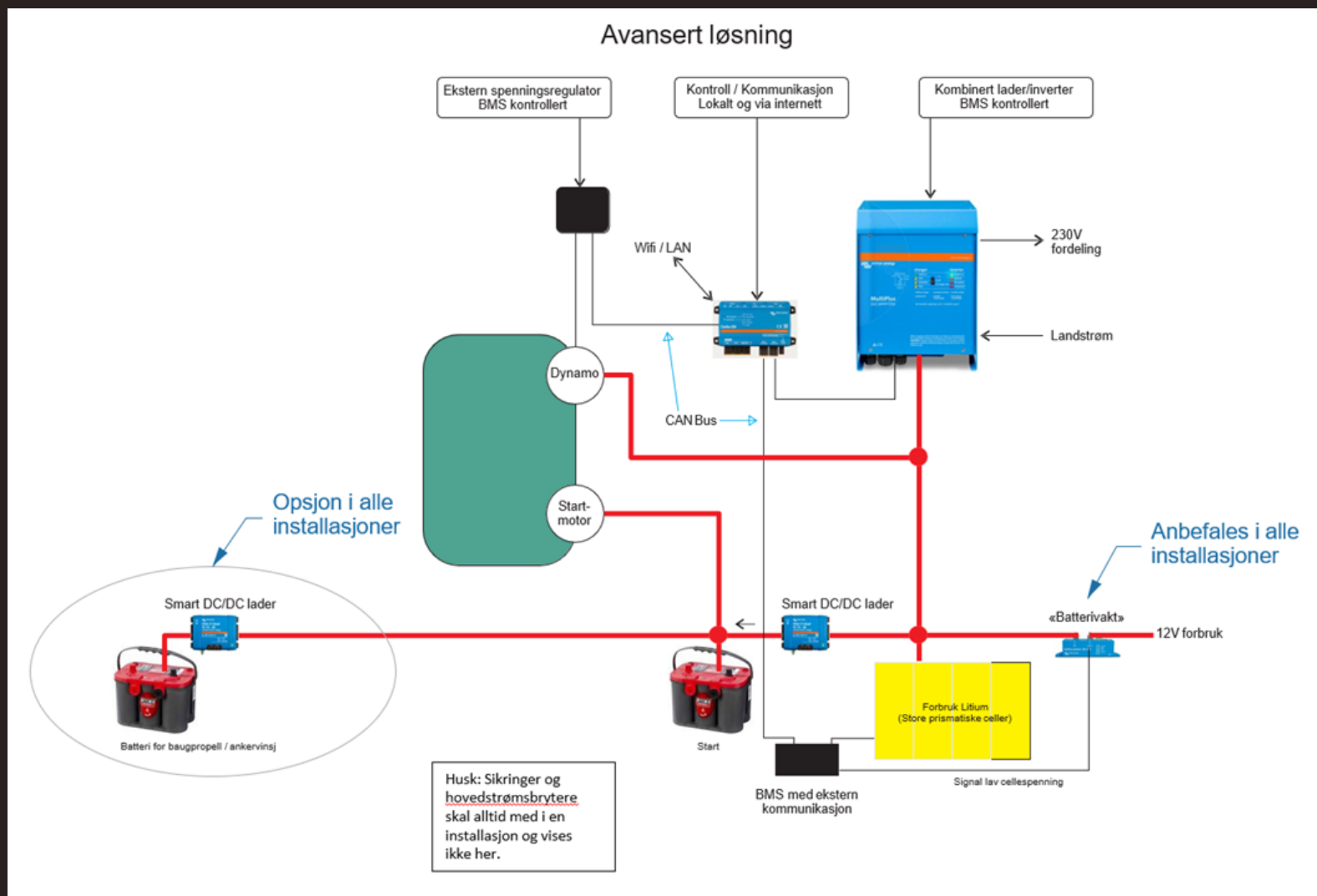
## Praktiske eksempler

# Guidelines for bruk av litium batterier i fritidsbåt

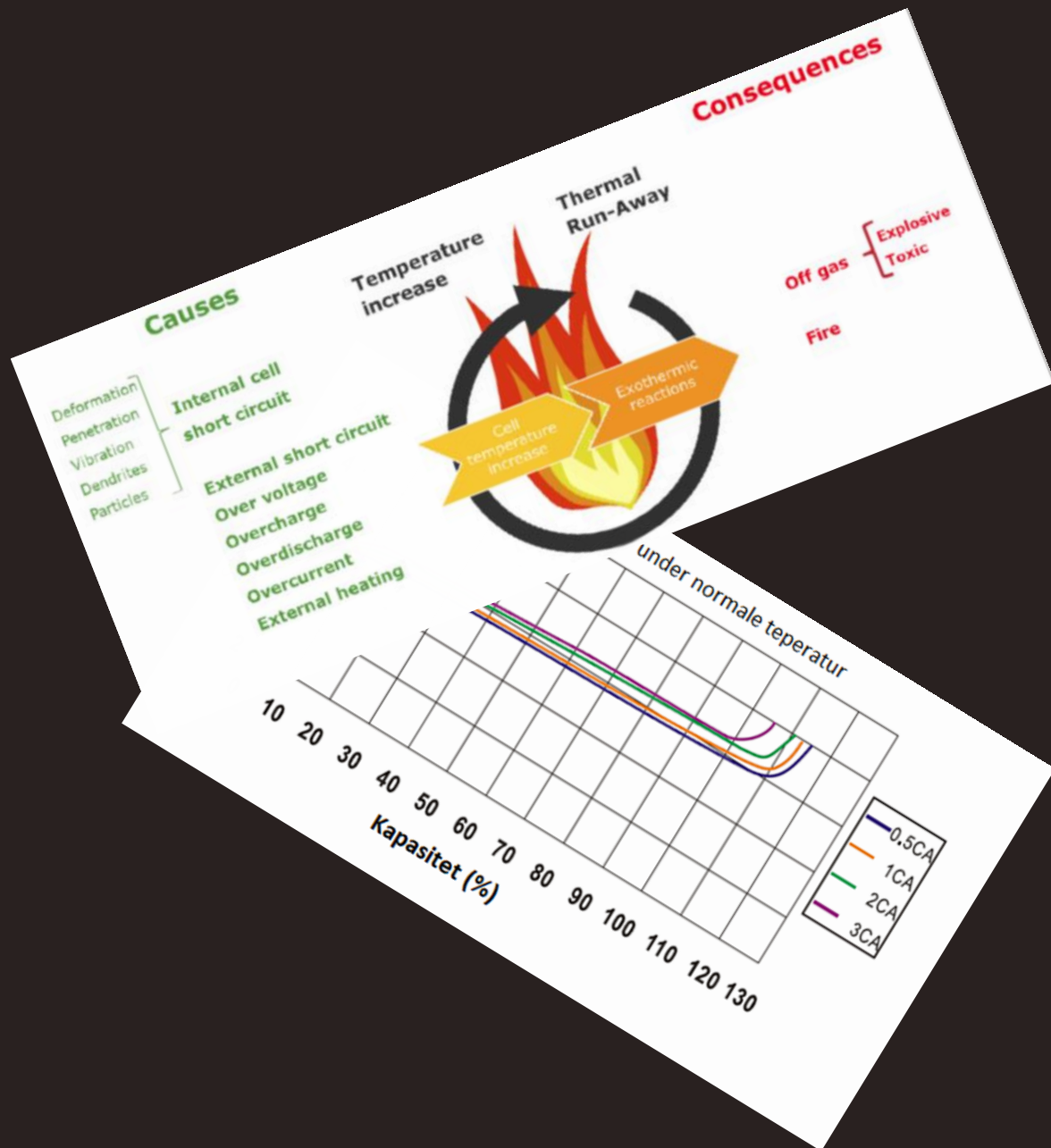


## Praktiske eksempler

# Guidelines for bruk av litium batterier i fritidsbåt



# Guidelines for bruk av litium batterier i fritidsbåt



## Generell informasjon

- Terminologi og definisjoner
- Batterityper
- Farer med batterier
- Lading
- Lagring

# Guidelines for bruk av litium batterier i fritidsbåt



## Oppsummering

- Guidelines en praktisk veiledning
- Publisering via Norboat
- Slippes i løpet av april 2021

## Kontakt og spørsmål:

Torgeir Bråtane

[tb@inventas.no](mailto:tb@inventas.no)

Tlf 91566309